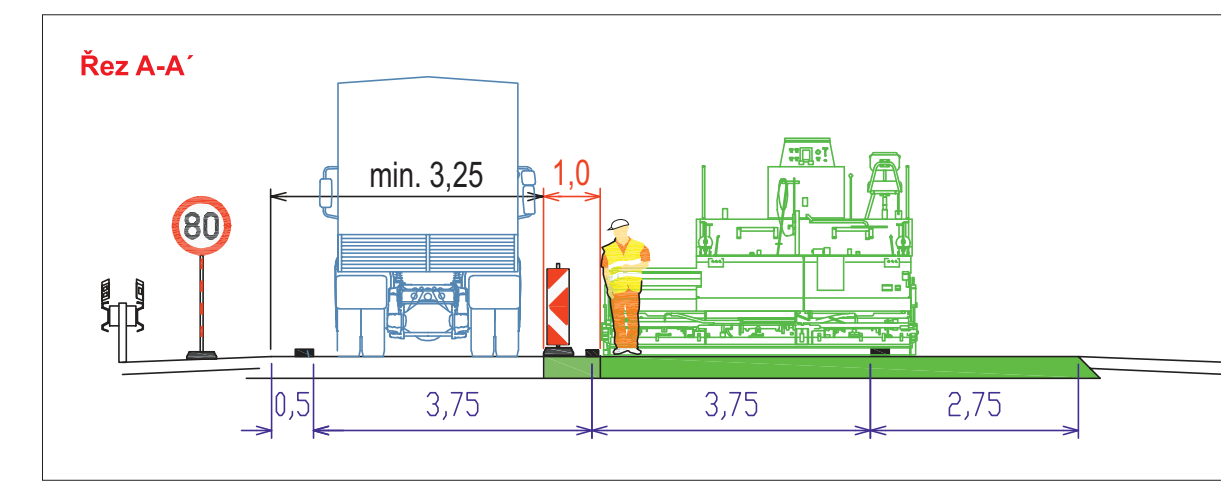
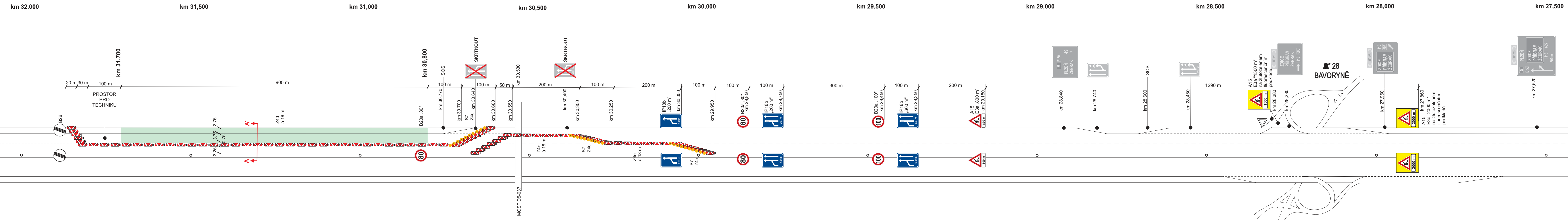


PLZEŇ ← **5** **E50** → PRAHA



Příloha č. 1/2 k č. j. 365/2017-120-RD/4
14.11.2017

Ministerstvo dopravy
odbor pozemních komunikací -6-



VYPRACOVAL:	SCHVÁLIL:	REGION: Středočeský	PROZNAK Praha s.r.o. dopravní opatření Přívokická 244/17, Praha 4, 147 00 tel + fax : 2 444 66 444 www.proznak.cz e-mail: projekt@proznak.cz projekce: hanus@proznak.cz
Josef Hanus	Milan Brož	OBVOD: Beroun	
INVESTOR:	RSD ČR, Na Pankráci 56, 145 00 Praha 4		DATUM: 13/10/2017
OBJEDNATEL DIO:	SILNICE GROUP a.s., Na Florenci 2116/15, 110 00 Praha 1		STUPEŇ: DIR
AKCE:	- D5 Lokální oprava AB - km 30,800 - 31,700 -		ZAKÁZKA Č.: 170673
OBJEKT:	Dopravní značení a opatření		ČÁST: 1