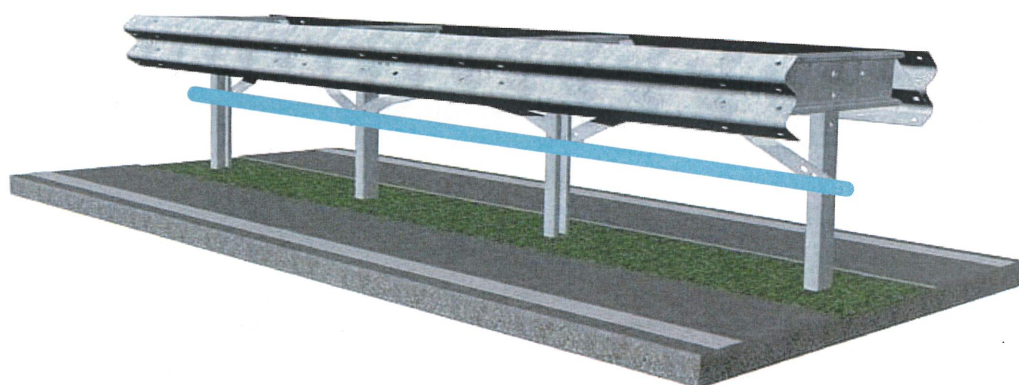


NÁVOD K MONTÁŽI

KREMSBARRIER 2 MH3C UFS PRO BERANITELNÉ PODLOŽÍ



Třída výkonu podle EN 1317-2:

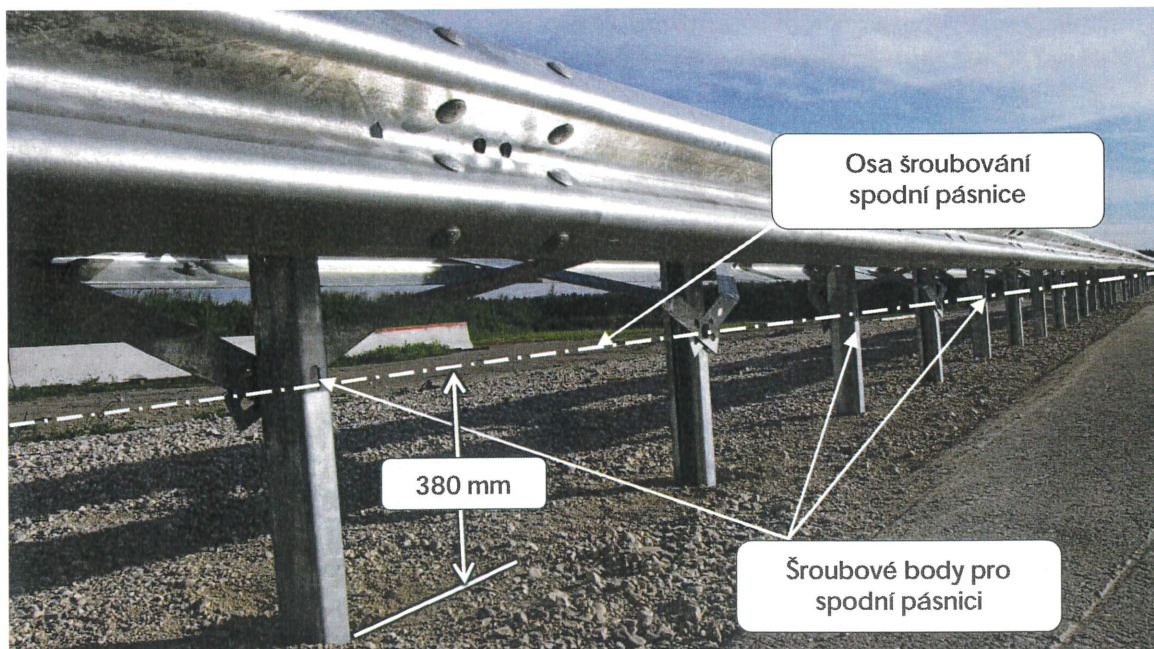
Úroveň zadržení:	H3 / L3
Úroveň prudkosti nárazu:	A
Pracovní šířka:	W5

Výroba a prodej:
voestalpine Krems Finaltechnik GmbH
Schmidhüttenstraße 5, 3500 Krems, Rakousko
T.: +43/50304/14-670
F.: +43/50304/54-628
E-mail: info.finaltechnik@voestalpine.com

ID: TSTMB201
Stav: 11/2023

7. Montáž volitelné spojité spodní pásnice jako ochrany proti podjetí

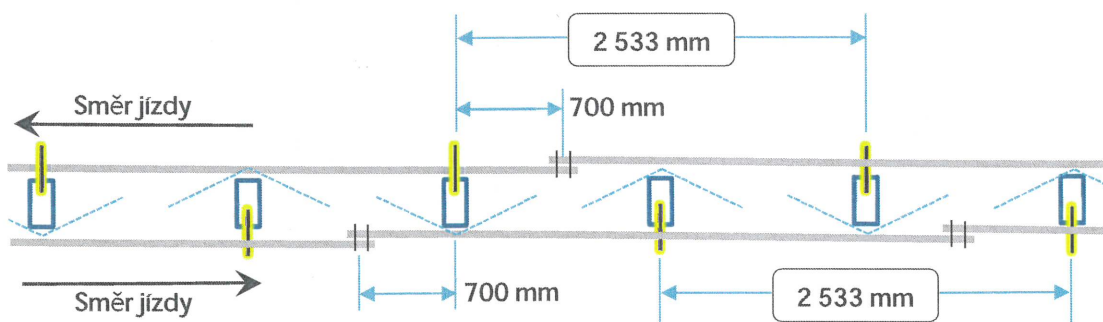
Zádržný systém KB2 MH3C pro beranitelné podloží může být **volitelně** vybaven spodní pásnicí na obou stranách jako ochrana proti podjetí (UFS).



Obrázek 16

Spodní pásnice se přišroubuje ke každému druhému sloupku (každých 2,53 m) pomocí šroubů s kruhovou hlavou M16x40 FK 6.8 (viz obr. 17). K tomuto účelu se musí použít volně dostupný otvor s drážkou 18x30 mm ve sloupku C100x60, který není obsazen šroubovým spojením vzpěr (viz obr. 16).

To vede ke střídavému šroubovému spojení spodní pásnice na obou stranách (viz obr. 17).



Obrázek 17

KREMSBARRIER 2 MH3C UFS

Zádržný systém pro střední dělicí pás
pro beranitelné podloží

Typový list B201/5

Montáž volitelné spodní pásnice

